



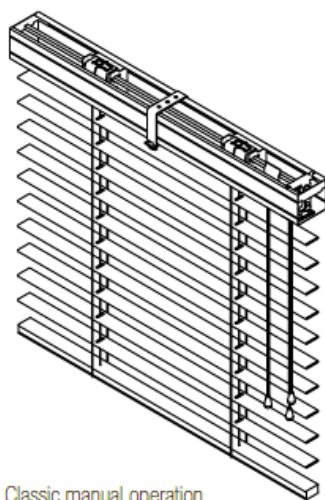
Type / Tipo Description / Descripción

SYSTEM CLASSIC MANUAL OPERATION

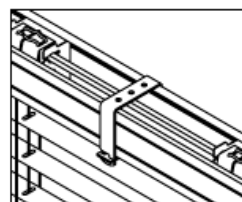
Head rail size: 51 x 57 mm
 Head rail colours: 01, 04, 06, 07, 11, 12, 14, 15, 17, 19, 22, 26, 30, 41.
 Type of ladder: ladder string, privacy and tape.
 Type of cord: 2.8 mm. Matching with the ladder colour.
 Type of bracket: U shape bracket ceiling fitting. Optional U shape wall/ceiling fitting.
 Extensible brackets: 100/150mm and 150/200mm extensible brackets available to fit to the existing bracket to install the blind away from the wall.
 Operation: by cords to tilt and lift the blind.

SISTEMA CLASSIC OPERACIÓN MANUAL

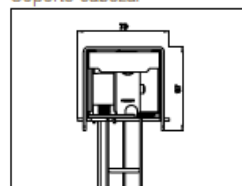
Medida cabezal: 51 x 57mm.
 Colores cabezal: 01, 04, 06, 07, 11, 12, 14, 15, 17, 19, 22, 26, 30, 41.
 Tipo de sujeción: escalerilla, cinta y privacy.
 Tipo de cordón: 2,8 mm a tono con el color de la sujeción.
 Tipo de soporte: tipo U instalación a techo. Disponible mismo soporte con posibilidad de instalación techo/pared.
 Escuadras de separación: 100/150 y 150/200mm.
 Se adaptan al soporte de instalación para separar la cortina de la pared.
 Operación: mediante cordones para orientar, subir y bajar la cortina.



Classic manual operation
Classic operación manual



Bracket
Soporte cabezal



Head rail side view
Detalle perfil lateral